

Kann ich mehrere Solarmatten verbinden?

Anika - 2023-11-23 - Commentaire (1) - 128685 Solarmatte INTEX

So können Sie mehrere Solarmatten verbinden:

Bei der Solarmatte können bis zu 6 Matten mit einem kurzen Schlauch (32mm Durchmesser) verbunden werden, um die Heizleistung zu erhöhen. Je nach Poolgröße verwenden Sie, um die bestmögliche Wärmeproduktion zu erhalten, 1-6 Kollektoren.

Tipps: Verbindung durch einen 38mm Schlauch:

Dazu benötigen Sie den Adapter A und den Adapter B.

- Ziehen Sie den Wasserablauf-Schlauch vom Pumpenauslass ab.
- Bringen Sie den Adapter A am Pumpenauslass an und schließen Sie das andere Ende des kurzen Schlauchs an den Adapter A an. Befestigen Sie den Schlauch mit einer Schlauchklemme.
- Befestigen Sie den Adapter B am Auslass der Solarmatte, schließen Sie das andere Ende des Poolwasser-Ablaufschlauchs nun an den Adapter B an.
- Vergewissern Sie sich, dass die Schlauchklemme sicher fest angezogen ist.

Hinweis: Eine Auflistung der Menge der Solarmatten, für die verschiedenen Poolgrößen, finden Sie in Ihrer Bedienungsanleitung auf S. 5

Adapter A:

<https://www.steinbach-group.com/de/110849-adapter-a-o-32-38-mm-mit-2-ig-h-92-mm-1897de/>

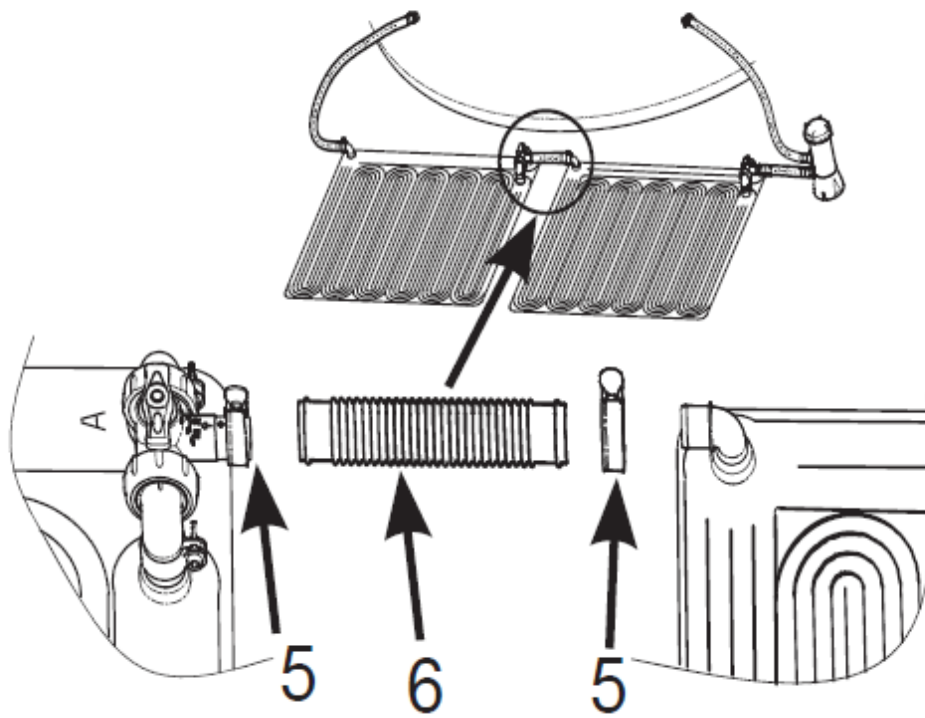
Adapter B:

<https://www.steinbach-group.com/de/110722-eingezogener-adapter-b-10833de/>

Bypass-Ventil:

<https://www.steinbach-group.com/de/111954-bypass-ventil-16111de/>

Verbindung der Kollektoren:



Tags
Solarmatte
verbinden