

## Co mám dělat, když nelze nastavit teleskopickou rukojeť stojanového vysavače?

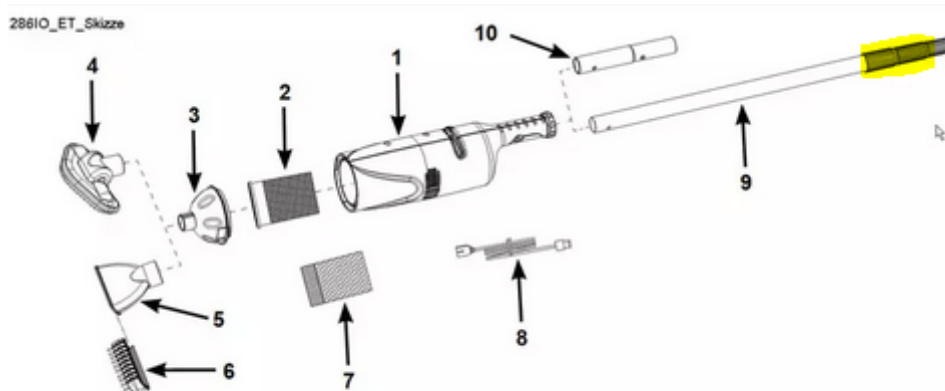
Anika - 2023-11-22 - Comments (0) - 128620NP Unterwasser Handstaubsauger

### To umožňuje nastavit teleskopickou tyč:

Pokud teleskopickou tyčí nelze pohybovat, je zaseknutá. Mezera mezi silnější tyčí a tou, kterou lze pohybovat, je velmi malá. V mezeře se však může hromadit písek nebo prach a blokovat funkci výsuvu.

**Poznámka:** tyč je nastavitelná v místě, které je na náčrtu označeno žlutě, a proto ji zde lze zašpuntovat.

**Tipy:** Dudlík pravidelně čistěte. V případě potřeby můžete tyč uvolnit penetračním olejem a poté ji vyčistit.



**HINWEIS:** Zeichnungen nur für Illustrationszwecke. Eventuelle Abweichungen zum Produkt möglich. Nicht maßstabgetreu.

Označení  
Teleskopstange