

Mohu připojit několik solárních rohoží?

Anika - 2023-11-23 - Comments (0) - 128685 Solarmatte INTEX

To umožňuje propojit několik solárních rohoží:

S touto solární rohoží lze krátkou hadicí (průměr 32 mm) propojit až 6 rohoží a zvýšit tak tepelný výkon. V závislosti na velikosti bazénu použijte 1-6 kolektorů, abyste dosáhli nejlepší možné produkce tepla.

Tipy: V případě, že se jedná o solární kolektor, je možné jej použít jako solární kolektor:
Připojení pomocí 38mm hadice:

K tomu budete potřebovat adaptér A a adaptér B.

- Odstraňte hadici pro vypouštění vody z výstupu čerpadla.
- Připojte adaptér A k výstupu čerpadla a druhý konec krátké hadice připojte k adaptéru A. Hadici zajistěte hadicovou svorkou.
- Připojte adaptér B k výstupu solární rohože a druhý konec hadice pro vypouštění vody z bazénu připojte k adaptéru B.
- Ujistěte se, že je hadicová svorka pevně utažena.

Poznámka: Seznam množství solárních rohoží pro různé velikosti bazénů naleznete v návodu k obsluze na str. 5.

Adaptér A:

<https://www.steinbach-group.com/de/110849-adapter-a-o-32-38-mm-mit-2-ig-h-92-mm-1897de/>

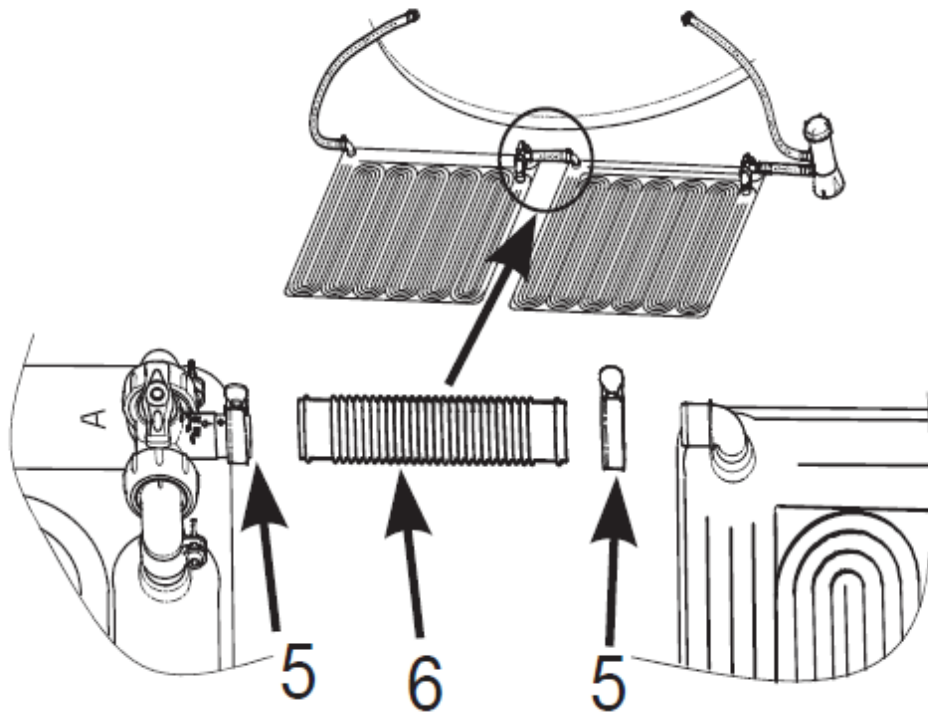
Adaptér B:

<https://www.steinbach-group.com/de/110722-eingezogener-adapter-b-10833de/>

Obtokový ventil:

<https://www.steinbach-group.com/de/111954-bypass-ventil-16111de/>

Připojení sběračů:



Označení
Solarmatte
verbinden